

第 42 回日本遺伝カウンセリング学会学術集会

協賛募集要綱

共催セミナー

展示会出展

プログラム抄録集広告掲載

会 期：2018 年 6 月 28 日（木）・29 日（金）・30 日（土）・7 月 1 日（日）
（初日は委員会等）

会 場：江陽グランドホテル（仙台市）

大会長：川目 裕

東北大学 東北メディカル・メガバンク機構

遺伝子診療支援・遺伝カウンセリング分野 教授

協賛のご依頼

謹啓 時下、ますますご清祥のこととお慶び申し上げます。また、平素より格別のご理解とご協力を賜り、厚く御礼申し上げます。

このたび、第42回日本遺伝カウンセリング学会学術集会を2018年6月 28日（木）、29日（金）、30日（土）、7月1日（日）に江陽グランドホテル（仙台市）で開催いたします。

今回の学術集会のテーマは、「ゲノム医療を支える遺伝カウンセリング：ナラティブとエビデンスの調和」としました。

近年、遺伝情報を利用した医療・保健が実際の臨床の場面でも次々と導入されています。研究の枠組みではありますが、母体血胎児染色体検査（NIPT）、未診断疾患イニシアチブ（IRUD）、がんのパネル検査などの網羅的なゲノム解析が臨床で展開されています。これら次世代のゲノム医療において、遺伝カウンセリングの重要性は、益々、高まっています。

遺伝カウンセリングとは、個々のクライアントに合わせた情報提供と心理社会的援助がカップリングされた、大変にユニークな医療サービスです。遺伝カウンセリングは、“Why did this happen?”（どうして？）に対応することといわれます。この質問は、多くの場合、文字通りの説明を求められているだけでなく、実存的な不安の現われであり、対応には質問の後ろにあるかも知れない背景や物語への理解や共感が必要となります。

日進月歩で変化してゆくゲノム医療を支える遺伝カウンセリングについて、ナラティブとエビデンスの側面から、また、遺伝カウンセリングの臨床、研究、人材育成、制度など多様な側面から学び議論できる学術集会を目指します。

本学会の開催にあたり、参加者を約1,000名と見込んでおります。学会の諸経費は会員の参加費を持って賄うべきであり、節約を旨として学会運営を行う所存ですが、昨今の諸費用高騰のため、充実した学会運営を図るには各方面からのご支援を賜らずしては困難といわざるをえません。つきましては、誠に恐縮でございますが、本会の趣旨をご理解いただきまして、ご協力の程何卒よろしくお願い申し上げます。

なお、拠出いただきました協賛金については、日本製薬工業協会の「企業活動と医療機関等の関係の透明性ガイドライン」に基づき「共催企業様と医療機関及び医療関係者との関係の透明性に関する指針」に従い、学会等の会合開催にかかる費用を公開することについて了承いたします。

末筆ながら、皆様のご発展をお祈り申し上げます。

謹白

2017 年 12 月吉日

第 42 回日本遺伝カウンセリング学会学術集会
大会長 川目 裕

開催概要

1. 会議名称：第42回日本遺伝カウンセリング学会学術集会
2. 大会長：川目 裕
東北大学 東北メディカル・メガバンク機構
遺伝子診療支援・遺伝カウンセリング分野 教授

副大会長：呉 繁夫
東北大学大学院医学系研究科
小児病態学分野 教授

青木 洋子
東北大学大学院医学系研究科
遺伝医療学分野 教授
3. 会 期：2018年6月28日（木）・29日（金）・30日（土）・7月1日（日）
（初日は委員会等）
4. 会 場：江陽グランドホテル
〒980-0014 仙台市青葉区本町 2-3-1
5. テー マ：ゲノム医療を支える遺伝カウンセリング ナラティブとエビデンスの調和
6. 参加者数：約1,000名（医療関係者）
7. プログラム概要（予定）
大会長講演、特別講演、招待講演、教育講演、シンポジウム、
遺伝カウンセリング・ジレンマセッション、
一般演題（学術集会奨励賞候補口演・一般口演・ポスター）、
ランチョンセミナー等
8. 学術集会事務局 東北大学 東北メディカル・メガバンク機構
遺伝子診療支援・遺伝カウンセリング分野
〒980-8573 仙台市青葉区星陵町 2-1
TEL：022-274-5998
9. 運営事務局 日本コンベンションサービス株式会社 東北支社
〒980-0824 仙台市青葉区支倉町 4-34 丸金ビル 6階
TEL：022-722-1311 FAX：022-722-1178
E-mail：jsgc2018@convention.co.jp

共催セミナー募集要項

1. 共催セミナー募集一覧

番号	日程	セミナー	席数（予定）	共催費（税別）
1	6月29日（金）	ランチョンセミナー（大）	400席程度	500,000円
2	6月29日（金）	ランチョンセミナー（小）	150席程度	500,000円
3	6月30日（土）	ランチョンセミナー（大）	400席程度	500,000円
4	6月30日（土）	ランチョンセミナー（小）	150席程度	500,000円
5	7月1日（日）	ランチョンセミナー（大）	400席程度	400,000円
6	7月1日（日）	ランチョンセミナー（小）	150席程度	400,000円

※消費税は会期の税率を適応し、請求書に記載いたします。

※席数は目安です。最終的に増減が生じた場合はご了承ください。

共催費には以下の項目が含まれます。

- a) 会場費
- b) 会場付帯設備費（机、いす、音響設備、照明など）
- c) 会場付帯機材費（スクリーン、プロジェクターなど学会手配の機材）
- d) 会場機材オペレーター（1名）

以下の費用は共催費には含まれておりません。

- a) 座長／演者への謝金、旅費（金額は貴社規定に一任）
- b) 控室での接遇飲食費・試写機材費
- c) 参加者への飲食提供費（事前に個数などをご相談の上で学会にて一括発注し、当日手配物として会期後にご請求いたします）
- d) 運営費用（アルバイトスタッフ等的人件費／学会手配以外の追加機材／看板装飾費 他）
- e) 控室室料

2. プログラム決定に関して

テーマ・座長・演者につきましては、他セミナーとの調整のため、予め運営事務局へご相談ください。座長・演者への依頼は運営事務局の承諾後に行ってください。

3. 申込方法

要綱内申込書5ページに必要事項をご記入の上、申込締切日までにFAXにてお申し込みください。お申し込み内容が重複した場合など、事務局で調整することもありますので、予めご了承ください。開催枠の決定後、共催費請求書を発行させていただきます。

4. 申込締切日

2017年2月23日（金）

ただし、各募集枠ともに予定数に達し次第、募集を終了させていただきます。また、締切後の取り消しは一切お受けできませんので予めご了承ください。

5. 請求について

申込受付後、開催枠が確定しましたら運営事務局より請求書を発行いたします。
指定銀行口座までお振込ください。（詳細は請求書に記載いたします。）
入金日などは、必要に応じてご相談ください。

6. スケジュールについて（予定）

2018年3月下旬 運営事務局より開催枠の決定連絡、各社様にて座長・演者の調整開始
2018年4月下旬 座長、演者の決定（運営事務局に提出）
2018年5月中旬 運営事務局より当日手配関係（飲食、装飾など）のご案内
2018年6月上旬 各社様からの当日手配物申込締切

7. その他注意事項

- a) 複数企業との共同開催や、複数開催も可能です。その際は備考欄にご記入ください。
- b) 当日の飲食・機材等運営に関する詳細につきましては、後日、運営事務局よりご連絡申し上げます。
- c) 日本製薬工業協会「企業活動と医療機関等の関係の透明性ガイドライン」に基づき、貴社が共催費を公表することについて了承いたします。

<お申し込み・お問い合わせ先>

日本コンベンションサービス株式会社 東北支社
〒980-0824 仙台市青葉区支倉町 4-34 丸金ビル 6 階
TEL : 022-722-1311 FAX : 022-722-1178
E-mail : jsgc2018@convention.co.jp

FAX 送信先 : 022-722-1178
申込締切日 : 2018 年 2 月 23 日 (金)

第 42 回日本遺伝カウンセリング学会学術集会 共催セミナー申込書

■ 申込者

会社名			
所在地	〒		
フリガナ		部署	
氏名			
TEL		FAX	
E-mail			

■ 希望セミナー

セミナー タイプ	第 1 希望 希望セミナー番号 () 第 2 希望 希望セミナー番号 () 第 3 希望 希望セミナー番号 () * セミナー番号は、要綱内 3 ページをご参照ください。 * ご希望にそえない場合には事務局からご相談申し上げます。		
-------------	--	--	--

■ セミナー内容予定 (座長・演者への依頼は運営事務局の承諾後に行ってください)

テーマ			
座長	フリガナ		
	お名前		
	ご所属		
演者	フリガナ		
	お名前		
	ご所属		
備考			

企業展示会出展募集要項

1. 開催スケジュール（予定）

搬入・設営： 2018年6月29日（金）8:00～10:00
開催期間： 2018年6月29日（金）10:00～16:30
 6月30日（土）9:00～16:30
 7月1日（日）9:00～12:00
搬出： 2018年7月1日（日）12:00～13:00

※開催時間、搬入・搬出の時間は変更になる場合がございますので予めご了承ください。

2. 展示会場（予定）

江陽グランドホテル 5F 鳳凰の間 東

3. 募集区分および料金

区分	単位	小間サイズ	出展料金（税別）
スタンダード小間	1小間	W1.8m×D0.9m×H2.1m	150,000円

※消費税は会期の税率を適応し、請求書に記載いたします。

※運営事務局の判断により出展物によって小間サイズの調整を行う場合があります。

4. 募集数 スタンダード小間 20小間

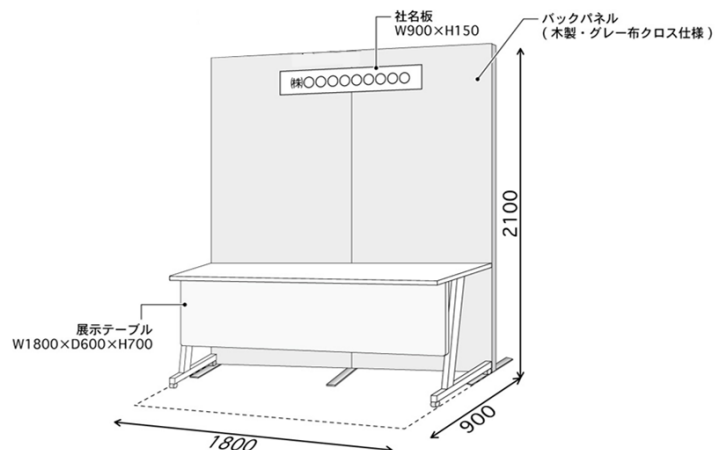
5. 小間仕様

バックパネル [W1,800×H2,100]、展示テーブル [W1,800×D600]、社名板 [W900×H150]を展示事務局で設置いたします。テーブルが不要な場合は、予め運営事務局へご連絡をお願いいたします。

小間規格は設置会場の都合により変更になる可能性がございますので、予めご了承ください。

上記以外のリース備品、アームスポット、コンセント等につきましては、搬入出の詳細とともに会期前にご案内させていただきます。

スタンダード小間イメージ図



6. 小間の配置について

- ・各社小間の配置は、申込数や展示内容・申込順などを勘案して、申込締切後に主催者ならびに運営事務局で決定いたします。
- ・申込締切後、レイアウト等の兼ね合いからスペースの調整をする場合もありますので、予めご了承ください。
- ・出展社相互から希望があった場合、隣接して配置することが可能です。申込時にお申し出ください。
- ・出展社が主催者の許可無くスペースの全部または一部を第三者に譲渡・賃与、もしくは出展社同士において交換することはできません。
- ・300kg/m²を超える出展物をお持ちされる場合は、事前に運営事務局までお問い合わせください。重量物の搬入・搬出経路、設置場には必ずコンパネなどを敷いた上でご出展ください。

7. 補償

出展社およびその委託業者が、他社の小間・展示物、主催者の設備および人身等に損害を与えた場合は、その補償は出展社が責任を負うものとします。展示会場および出展申込状況等の理由による展示規模や仕様の変更、または展示会の延期・中止における出展社への影響や発生する費用は、出展社の責任において対処くださいますようお願いいたします。

8. 申込方法

要綱内申込書 8 ページに必要事項をご記入の上、申込締切日までに FAX にてお申し込みください。開催枠の決定後、請求書を発行させていただきます。
展示小間数に制限がございますので、なるべくお早めにお申し込みください。

9. 申込締切日

2018年3月30日(金)

ただし、予定小間数に達し次第、募集を終了させていただきます。
また、締切後の取り消しは一切お受けできませんので予めご了承ください。

10. 請求について

申込受付後、運営事務局より請求書を発行いたします。
指定銀行口座までお振込ください。(詳細は請求書に記載いたします。)
入金日などは、必要に応じてご相談ください。

<お申し込み・お問い合わせ先>

日本コンベンションサービス株式会社 東北支社
〒980-0824 仙台市青葉区支倉町 4-34 丸金ビル 6 階
TEL : 022-722-1311 FAX : 022-722-1178
E-mail : jsgc2018@convention.co.jp

FAX 送信先 : 022-722-1178
申込締切日 : 2018 年 3 月 30 日 (金)

第 42 回日本遺伝カウンセリング学会学術集会 企業展示会出展申込書

■ 申込者

会社名			
所在地	〒		
フリガナ		部署	
氏名			
TEL		FAX	
E-mail			

■ 申込小間・出展料

	出展料金 (税別)	希望小間数	出展料金合計 (税別)
スタンダード基礎小間	150,000 円	小間	円

※消費税は学会会期の税率を適応し、請求書に記載いたします。

■ 出展内容

--

※薬事法未承認品については運営事務局にお問い合わせください。

プログラム抄録集広告掲載募集要項

1. 制作概要

媒体名：第42回 日本遺伝カウンセリング学会抄録集
(日本遺伝カウンセリング学会誌)

規格：A4版

発行部数：1,500部

発行予定日：2018年5月

予定製作費：2,000,000円

広告料総額：1,803,600円

2. 広告掲載料

掲載箇所	色指定	掲載料(税別)	募集数
表2(表紙裏)	白黒	¥120,000	1社 ※先着順
表3(裏表紙裏)	白黒	¥100,000	1社 ※先着順
表4(裏表紙)	白黒	¥150,000	1社 ※先着順
後付1頁	白黒	¥80,000	10社
後付1/2頁	白黒	¥50,000	10社

※消費税は会期の税率を適応し、請求書に記載いたします。

※後付の広告掲載ページに関しましては、主催者に一任いただきますようお願いいたします。

3. 申込方法

要綱内11ページの申込書に必要事項をご記入の上、申込締切日までにFAXまたはメール添付にてお申し込みください。申込受付後のご案内は運営事務局からご案内いたします。

4. 申込締切日

2018年3月30日(金)

ただし、各募集枠ともに予定数に達し次第、募集を終了させていただきます。

また、締切後の取り消しは一切お受けできませんので予めご了承ください。

5. 請求について

申込受付後、運営事務局より請求書を発行いたします。

指定銀行口座までお振込ください。(詳細は請求書に記載いたします。)

請求書がお手元に届いてから1か月以内にお振り込みください。

6. 広告原稿送付について

事務局で版下作成は行いませんので、完全版下(可能な限りデータ)で下記までご提出ください。

広告内容によって、下記締切にご提出が間に合わない場合はご相談ください。

7. 広告原稿提出締切日

2018年4月20日(金) 必着

<お申し込み・お問い合わせ先／広告原稿送付先>

日本コンベンションサービス株式会社 東北支社
〒980-0824 仙台市青葉区支倉町 4-34 丸金ビル 6 階
TEL : 022-722-1311 FAX : 022-722-1178
E-mail : jsgc2018@convention.co.jp

FAX 送信先 : 022-722-1178

申込締切日 : 2018 年 3 月 30 日 (金)

第 42 回日本遺伝カウンセリング学会学術集会 プログラム抄録集広告掲載申込書

■ 申込者

会社名			
所在地	〒		
フリガナ		部署	
氏名			
TEL		FAX	
E-mail			

■ 申込内容

希望される項目に ○をつけてください	掲載場所	色指定	掲載料 (税別)
	表 2 (表紙裏)	白黒	¥120,000
	表 3 (裏表紙裏)	白黒	¥100,000
	表 4 (裏表紙)	白黒	¥150,000
	後付 1 頁	白黒	¥80,000
	後付 1/2 頁	白黒	¥50,000

※消費税は学会会期の税率を適応し、請求書に記載いたします。
 ※広告原稿のご提出は、**2018 年 4 月 20 日 (金) 必着**でお願いいたします。