

第 67 回日本体力医学会大会

広告掲載募集
展示会開催・募集
共催セミナー開催・募集
飲料ご提供依頼募集

会 期：2012 年 9 月 14 日(金)～16 日(日)
会 場：長良川国際会議場・岐阜都ホテル
主 催：第 67 回日本体力医学会大会
大会長：古田 善伯

第 67 回日本体力医学会大会 開催のご案内

謹啓 貴社益々ご清栄のこととお慶び申し上げます。

日本体力医学会(以下、本学会という)は、国民の体力ならびにスポーツ医学に関する研究や研究成果の活用などを目的として、1949年に設立された日本医学会第39分科会の学術組織であり、本学会大会は、毎年、国民体育大会開催の一環として開催してまいりました。

2012年開催の第67回本学会大会は、岐阜県で開催される第67回国民体育大会「ぎふ清流国体」の一環として、別紙開催要項の通り来たる2012年9月14日(金)から16日(日)までの3日間、長良川国際会議場および岐阜都ホテルにて開催したいと存じます。

本学会は、全国の大学をはじめ、研究機関、行政機関、民間団体、小学校、中学校および高等学校などにおいて、体力科学、スポーツ医学ならびに健康科学に関係する研究、教育等を行なっています。現在、約5,000名からなる学会員で構成され、年1回の学術講演(大会)の開催、年6回の機関誌「体力科学」の発刊を行なっています。

本学会では、幼児から高齢者まで、有病者や一般人からトップアスリートまで、障害者から健常者まで、それぞれの健康保持・増進、競技成績の向上のために、生理学や生化学などの基礎医学的研究のほか、スポーツ医学によるトレーニング指導、運動処方、さらには臨床医学や心理学など多岐にわたる研究が進められてきました。本学会は、ヒトを取り巻くさまざまな環境に即応しながら、ヒトとしての素晴らしい機能を十分に発揮・活用し、身体的、精神的、かつ社会的にも健全な生活を遂行していくために貢献している学術学会と申せます。

第67回岐阜大会は、「豊かなQOL社会を構築するために体力科学が担う役割—運動の持つ効果についての再認識—」をテーマに掲げて開催し、約2,000名の学会員や関係者の参加を得て、最新の研究成果の発表を行なう予定です。

また、本学会は、各地大会において地元市民を対象とした公開講座を積極的に開催し、市民の健康づくり意識を啓発しています。岐阜大会においても、岐阜県の「スポーツ王国 ぎふ」の実現を目指そうとする具体的な行動に貢献できるように努力してまいります。

大会の運営にあたっては、本来会員の会費をもって運営されるべきところではございますが、何分にも昨今の厳しい情勢下にあつて、皆様のご支援をお願いせざるを得ない状況でございます。つきましては大変恐縮ではございますが、大会への参加をお願いすると共に、別紙の要項をご参照いただき、貴社のご協力を賜りたくお願い申し上げます。

末筆とはなりませんが、貴社益々のご隆盛をお祈り申し上げます。

謹白

第67回日本体力医学会大会

会長 古田 善伯

放送大学 岐阜学習センター 所長

岐阜大学 名誉教授

学会総会開催要項

1. 名 称: 第 67 回日本体力医学会大会
2. 開 催 日: 2012 年 9 月 14 日(金)~16 日(日)
3. 学 会 テ ー マ: 豊かな QOL 社会を構築するために体力科学の担う役割ー運動の持つ効果についての再認識ー
4. 会 場: 長良川国際会議場・岐阜都ホテル
岐阜市長良福光 2695-2
5. 会 長: 古田 善伯 (放送大学岐阜学習センター 所長・岐阜大学 名誉教授)
6. 後 援: 岐阜県、岐阜市、岐阜県医師会、岐阜市医師会、岐阜大学、岐阜薬科大学、朝日大学、岐阜県教育委員会、岐阜市教育委員会、岐阜県体育協会、岐阜県スポーツ科学トレーニングセンター
7. 主 催 事 務 局: 岐阜大学大学院医学系研究科 スポーツ医科学分野
8. 参加者予定数: 約 2,000 名
9. 運 営 事 務 局: 日本コンベンションサービス株式会社 中部支社内 担当:安治、山崎
〒460-0003 名古屋市中区錦 3-6-35 名古屋郵船ビル 4 階
TEL: 052-957-2131 FAX: 052-954-2355
E-mail: 67tairyoku@convention.co.jp

大会役員

特別顧問	古田 肇	岐阜県知事
	細江 茂光	岐阜市市長
	小林 博	岐阜県医師会会長
顧問	山内 英通	岐阜市医師会会長
	森 秀樹	岐阜大学学長
	勝野 眞吾	岐阜薬科大学学長
	大友 克之	朝日大学学長
	松川 禮子	岐阜県教育長
	安藤 征治	岐阜市教育長
	田口 義嘉壽	岐阜県体育協会会長
大会長	古田 善伯	放送大学岐阜学習センター所長
大会副会長	三井 淳蔵	名古屋工業大学名誉教授

実行委員会

実行委員長	松岡 敏男	岐阜大学		
実行委員	春日 晃章	岐阜大学	杉森 弘幸	岐阜大学
	渡邊 恒夫	岐阜大学	久保田浩史	岐阜大学
	藪本 保	岐阜大学	山本 英弘	朝日大学
	杉浦 春雄	岐阜薬科大学	青木 貴子	岐阜市立女子短大
	鵜飼 建志	中部学院大学	有川 一	中部学院大学短期大学部
	松田 繁樹	岐阜聖徳学園大学短期大学部		
	竹本 康史	岐阜聖徳学園大学		
	塚中 敦子	岐阜女子大学	本多 広国	岐阜女子大学
	小林 和典	東海学院大学短期大学	小栗 和雄	静岡産業大学
	早川麻理子	名古屋経済大学		
	黒川 淳一	医療法人桜桂会 犬山病院		
	川口 純子	スポーツ科学トレーニングセンター		
	内藤 讓	スポーツ科学トレーニングセンター		
	大串 悠香	やまが整形外科	桑坪 憲史	やまが整形外科
	榊原 直樹	東北大学大学院医学系研究科		
	長崎 幸雄	岐阜大学		

広告募集のご案内

1.募集媒体

第 67 回日本体力医学会大会 予稿集

2.掲載要領

- (1) 大きさ **A4 版（※今年から変更になりました）**
(2) 印刷予定部数 2,000 部
(3) 印刷方法 オフセット印刷
(4) 広告申込締切 2012 年 3 月 30 日(金)
(5) 広告料金(税込み)

表 4 (カラー)	178,500 円	1 口
表 2 (カラー)	178,500 円	1 口
表 3 (カラー)	126,000 円	1 口
後付 1 頁 (モノクロ)	52,500 円	9 口
後付 1/2 頁(モノクロ)	31,500 円	8 口
合計	1,207,500 円	20 口

※ 表 2、表 3、表 4 は、受付順にて申し受けます。事前にお問合せください。

- (6) 広告原稿 データ、印画紙もしくはフィルムにて平成 24 年 6 月 15 日(金)までに納品ください。(使用後ご返却いたします。)
(7) 作成費用明細 印刷費 1,260,000 円(税込み)予定
【内訳】 @630 円×2000 消費税 60,000 円

3.お申込方法

別紙プログラム・抄録集広告申込書に必要事項をご記入の上、FAXでご返送ください。

4.ご請求

申込書を受領し、広告掲載枠が決定次第、運営事務局から、請求書を発行いたします。請求書記載の指定口座までお振込みください。
なお、まことに勝手ながら振込手数料は貴社負担とさせていただきます。
また、請求書発行後のキャンセルは原則として受け付けません。あわせてご了承ください。

5.原稿版下送付

原稿版下のご提出先は、下記運営事務局となります。

6.お問合せ先

運営事務局：日本コンベンションサービス株式会社 中部支社内
〒460-0003 名古屋市中区錦 3-6-35 名古屋郵船ビル 4 階
TEL: 052-957-2131 FAX: 052-954-2355
E-mail: 67tairyoku@convention.co.jp

共催セミナー(ランチョンセミナー)

開催・募集のご案内

1. 共催セミナー枠

・ランチョンセミナー

開催日程:2012年9月14日(金)~15日(土) 正午頃1時間程度予定。

共催費:会場により異なります。8セミナーを開催予定。

開催時間は、大会プログラム確定後に決定します。

*詳細については、後日ご案内申し上げますが、早々の手続きが必要な場合にはご連絡ください。

*ご希望の会場、セミナー種類に添えない場合がありますので、予めご了承ください。

2. 共催費(消費税別)

	収容人数	共催費
A 枠	880 席	50 万円
B 枠	300 席	40 万円
C 枠	200 席	30 万円
D 枠	150 席	30 万円

※会場席数は変更される可能性があります。

共催費には、以下は含まれておりません。

- ①講師、司会者への謝礼・交通費、飲食費
- ②参加者への弁当
- ③控室代
- ④学会で利用しない機材備品
- ⑤受付・会場スタッフ(PC受付、オペレーターは学会側で用意します)

3. 申込み締め切り

2012年3月30日(金)までに別紙申込み用紙を下記運営事務局へご提出ください。

申し込み先

第67回日本体力医学会大会運営事務局
日本コンベンションサービス株式会社 中部支社内
〒460-0003 名古屋市中区錦3-6-35 名古屋郵船ビル4階
TEL:052-957-2131 FAX:052-954-2355
E-mail:67tairyoku@convention.co.jp

展示会 開催・募集のご案内

1. 概要

開催日程:2012年9月14日(金)~16日(日)

学会会場:長良川国際会議場・岐阜都ホテル

展示会場:市民ギャラリーおよびロビー

募集予定小間数: 約30小間

2. 展示小間仕様および料金

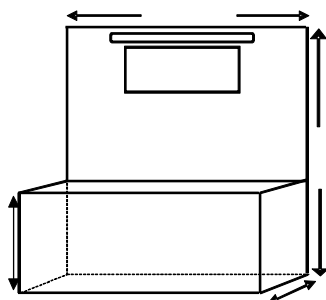
【料金】 210,000円/小間(消費税5%含む)

【スタンダード小間仕様】

間口 1.8m×奥行き 0.9m×高さ 2.1m

仕様 バックパネル(幅 1.8m×高さ 2.1m),

展示台(幅 1.8m×奥行 0.9m×高さ 0.75m)、社名板付き



仕様は変更になる可能性があります

【スペース仕様】

間口 1.8m×奥行き 1.8m

*その他電源/備品手配は付属しておりません。オプションでの対応となります。

電力(100V)ご使用の場合、仮設電源2次配線工事費は出展者の負担になります。

料金は別途ご相談させて頂き、会期後にご請求いたします。

コンセント設置ご希望の場合は、別途お申込みが必要です。

*書籍展示につきましては、別途ご相談させて頂きます。

3. 申込締切

2012年3月30日(金)

*別紙申込用紙をご記入の上、窓口(FAX:052-954-2355)までお申込下さい。

お申込受付は原則、先着順とさせていただきます。予定数に達した場合はその時点で締め切らせていただくことがありますので、あらかじめご了承ください。

なお、お申込み後の出展取り消しは原則として認められません。

4) 請求について

お申込後、学会事務局より請求書を発行いたしますので、会期前に指定銀行口座までお振込ください。(詳細は請求書に記載いたします)。

5) 小間の配置

- ・各社小間(スペース)の割当は申込締切後に主催事務局で決定いたします。
- ・小間/スペース配置の割当は、申込数や申込順などを勘案して決定します。
- ・出展社が主催者の許可無くスペースの全部または一部を第三者に譲渡・賃与もしくは出展社同士において交換することはできません。
- ・申込締切後、レイアウト等の兼ね合いから申込スペースの調整をする場合もありますのでご了承ください。
- ・企業グループ、業務提携により出展社相互から希望があった場合、隣接して配置することが可能です。申込時にお申し出ください。

- ・100kg を超える出展物をお持込される場合は、事前に共催/展示窓口までお問い合わせください。展示場の耐荷重は 300 kg/m²です。重量物の搬入・搬出経路、設置場所には必ずコンパネなどを敷いた上でご出展ください。

6) 会場仕様

基本装備以外の電気設備、電話回線、オプションリースにつきましては、出展社のご負担にて別途ご用意いたします。

7) 補償

出展社およびその委託業者が、他社の小間・展示物、主催者の設備および人身等に損害を与えた場合は、その補償は出展社が責任を負うものとします。

展示会場および出展申込状況等の理由による展示規模や仕様の変更、または展示会の延期・中止における出展社への影響や発生する費用は、出展社の責任において対処くださいますようお願いいたします。

8) 申し込み/お問い合わせ先

第 67 回日本体力医学会大会運営事務局
日本コンベンションサービス株式会社 中部支社内
〒460-0003 名古屋市中区錦 3-6-35 名古屋郵船ビル 4 階
TEL:052-957-2131 FAX:052-954-2355
E-mail:67tairyoku@convention.co.jp

第 67 回日本体力医学会大会 飲料ご提供のお願い

本会は全国各地から、2,000 名の参加が見込まれますが、会場付近に飲み物を購入する場所が十分ございません。

つきましては、誠に恐縮でございますが、本会の趣旨にご賛同頂き、是非とも貴社よりの飲料類のご提供をお願い申し上げる次第でございます。

何卒ご配慮のほど、宜しくお願い申し上げます。

1. 飲料必要本数： 4,000本(1,500本×1日、2, 500本×1日)
2. 依 頼 社 数 ： 4～5社
3. 問い合わせ先：第 67 回日本体力医学会大会運営事務局
日本コンベンションサービス株式会社 中部支社内
〒460-0003 名古屋市中区錦 3-6-35 名古屋郵船ビル 4 階
TEL:052-957-2131 FAX:052-954-2355
E-mail:67tairyoku@convention.co.jp

FAX:052-954-2355

第 67 回日本体力医学会大会 広告申込書

申込者（所在地、TEL・FAX、E-mailは実務担当者のもので記入ください。）

平成 年 月 日

会社名 団体名	フリガナ		
実務 担当者	フリガナ	所属部署	
所在地	〒		
TEL		FAX	
E-mail			

申込内容 ※いずれか に✓をご記入ください。（掲載費は税込です）。

- 表 4（カラー） 178,500 円
- 表 2（カラー） 178,500 円
- 表 3（カラー） 126,000 円
- 後付 1 頁（モノクロ） 52,500 円
- 後付 1/2 頁（モノクロ） 31,500 円

申し込み・問い合わせ先:

第 67 回日本体力医学会大会運営事務局 日本コンベンションサービス株式会社 中部支社内
〒460-0003 名古屋市中区錦 3-6-35 名古屋郵船ビル 4 階

TEL:052-957-2131 FAX:052-954-2355 E-mail:67tairyoku@convention.co.jp

申込締切:2012年3月30日(金)

FAX:052-954-2355

第67回日本体力医学会大会 共催セミナー申込書

※ 必要事項をご記入のうえ、FAXにてお申し込みください。

会社名 団体名	フリガナ		
実務 担当者	フリガナ	所属部 署	
所在地	〒		
TEL		FAX	
E-mail			

●共催セミナー内容

プログラム	会場タイプ	<input type="checkbox"/> A 枠(880 席) <input type="checkbox"/> B 枠(300 席) <input type="checkbox"/> C 枠(200 席) <input type="checkbox"/> D 枠(150 席)
	開催希望日	どちらかにチェックを付けてください <input type="checkbox"/> 9月14日(金) <input type="checkbox"/> 9月15日(土)
	テ　　マ	
	座　　長	
	講　　師	
通 信 欄 (その他ご要望がございましたらご記入ください)		

申し込み・問い合わせ先:

第67回日本体力医学会大会運営事務局 日本コンベンションサービス株式会社 中部支社内
〒460-0003 名古屋市中区錦3-6-35 名古屋郵船ビル4階

TEL:052-957-2131 FAX:052-954-2355 E-mail:67tairyoku@convention.co.jp

FAX:052-954-2355

第67回日本体力医学会大会 機器展示会 出展申込書

出展規約を了承し、下記の通り申し込みます。

平成 年 月 日

●出展申込者 (所在地、TEL・FAX、E-mailは実務者のものをご記入ください。)

会社名 団体名	フリガナ			
代表者名	フリガナ		役職	
実務者	フリガナ	所属部署	役職	
所在地	〒		TEL	
E-mail			FAX	

●申込小間数

<input type="checkbox"/> 展示小間申込	
スタンダード小間	¥210,000/小間×[小間]
スペース	¥210,000/小間×[小間]
計¥ _____	

●展示出展物

(予定している出展物や展示内容について必ずご記入ください。)

第67回日本体力医学会大会運営事務局 日本コンベンションサービス株式会社 中部支社内

〒460-0003 名古屋市中区錦3-6-35 名古屋郵船ビル4階

TEL:052-957-2131 FAX:052-954-2355 E-mail:67tairyoku@convention.co.jp

FAX:052-954-2355

第 67 回日本体力医学会大会 飲料提供申込書

申込者（所在地、TEL・FAX、E-mail は実務担当者のもので記入ください。）

平成 年 月 日

会社名 団体名	フリガナ		
実務 担当者	フリガナ	所属部署	
所在地	〒		
TEL		FAX	
E-mail			

ご提供内容

- ・ _____ (本)
- ・ _____ (本)
- ・ _____ (本)

問い合わせ先:

第 67 回日本体力医学会大会運営事務局 日本コンベンションサービス株式会社 中部支社内
〒460-0003 名古屋市中区錦 3-6-35 名古屋郵船ビル 4 階
TEL:052-957-2131 FAX:052-954-2355 E-mail:67tairyoku@convention.co.jp